

Découpeuse de Poulet Grillé

Innovation, rapidité et sécurité de la découpe du poulet grillé

Sûre

- le mouvement de la coupe est contrôlé automatiquement
- commande à deux mains
- opéré par un opérateur uniquement
- l'arrêt d'urgence est actionné dès que l'opérateur arrête d'appuyer sur l'un des boutons

Silencieuse

Conçue avec un système électrique, sans utiliser la force hydraulique ou pneumatique, ce qui fait que le bruit est très réduit

Rapide

Réduction de temps de la découpe, le poulet est découpé en un seul mouvement

Facile à utiliser

Facile à installer

Il suffit d'une prise de courant monophasée

Économique

Consomme 0,25kW

Facile à nettoyer

Pour nettoyer les lames de découpe, il suffit de retirer le coupant (pas besoin d'outils), le laver au lave-vaisselle ou avec un détergent adéquat et, pour terminer, le rincer

Meilleure présentation du produit final

La découpe est faite en un seul mouvement, le poulet aura une bonne présentation



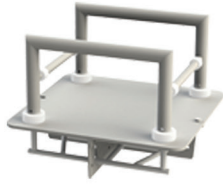
GRESILVA®

a new grilling concept

Technologie brevetée, respectueuse de l'environnement et de la santé



Pelle



Couteau 4



Couteau 8

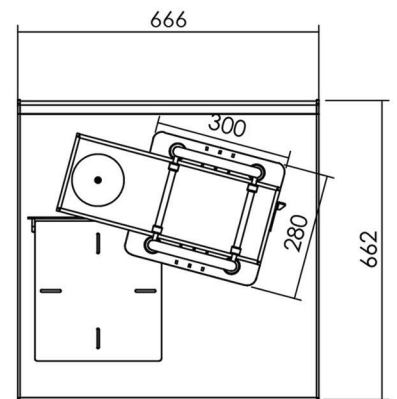
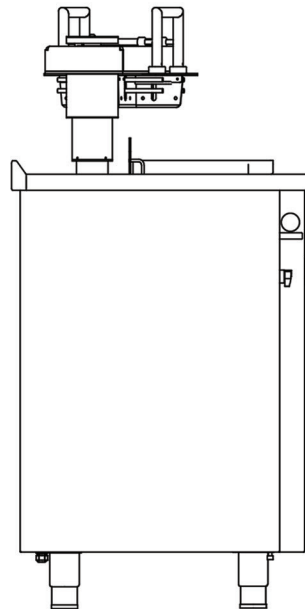
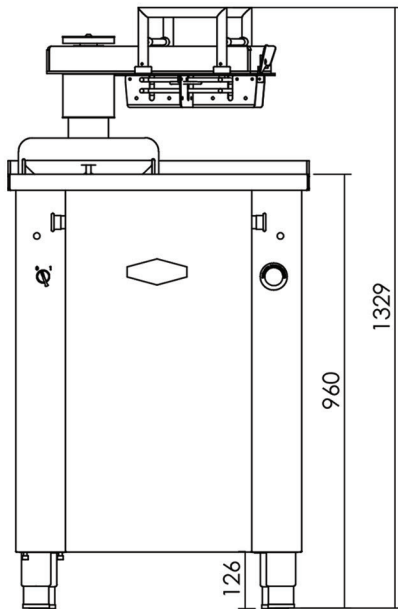
Découpeuse de Poulet Grillé

Caractéristiques techniques

Modèle	Tension	Courant Nominal	Puissance	Poids
MC1-580	230V	1A	0,25kW	129kg



Dimensions (mm)



www.gresilva.com

GRESILVA®
a new grilling
concept



Technologie brevetée, respectueuse
de l'environnement et de la santé

Lisbonne

Rua da Boavista - 2715-851 Almargem do Bispo
Tel.: +351 219 628 120 · Email: export@gresilva.pt · www.gresilva.pt

Oporto

Rua Manuel Assunção Falcão, 192 - Zona Industrial Castelo da Maia - 4475-636 Sta. Maria do Avioso
Tel: +351 229 829 947/8 · Fax: +351 229 829 949
Email: gresilvanorte@gresilva.pt