

Gril Horizontal mod GHPI C2/6

Dimensions:

750 mm (l) x 850 mm (a) x 768 mm (p)

Zone de grillage: 341mm x 636mm

Zone de plaque: 291mm x 636mm

Poids: 145 kg

Débit thermique: 17 kw

Type: A

Catégorie: II_{2H3+}

Tension: 230 V

Puissance électrique: 0,6 w

Gaz butane

Pression - 28-30 mbar

Consommation - 1,3 kg/h

Gaz Propane

Pression - 37 mbar

Consommation - 1,3 kg/h

Gaz Naturel

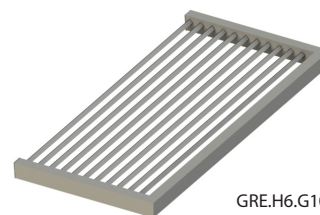
Pression - 20 mbar

Consommation - 1,8 m³/h

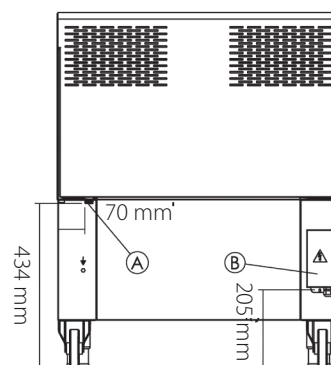
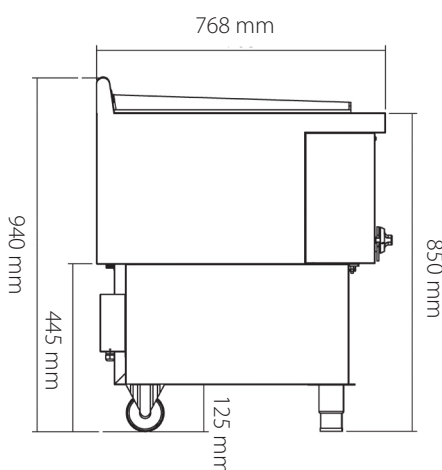
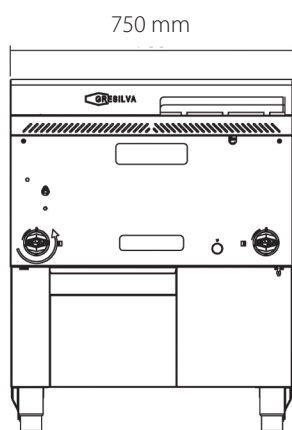
GRILLE
et PLAQUE



grattoir

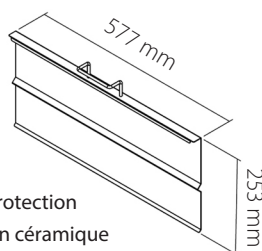


GRE.H6.G10
demi-grille



A - entrée de gaz 1/2"

B - sortie du cordon d'alimentacion



Plaque de protection
d'assiettes en céramique

