

Gril Horizontal mod GHPI 2/800

Dimensions:

800 mm (l) x 850 mm (a) x 900 mm (p)

Zone de grillage: 622mm x 737mm

Poids: 165 kg

Débit thermique: 26 kw

Type: A

Catégorie: II_{2H3+}

Tension: 230 V

Puissance électrique: 0,6 w

Gaz butane

Pression - 28-30 mbar

Consommation - 2,1 kg/h

Gaz Propane

Pression - 37 mbar

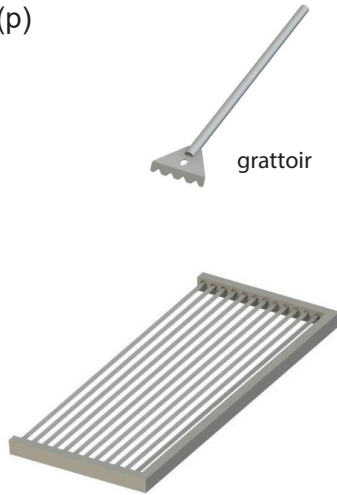
Consommation - 2,1 kg/h

Gaz Naturel

Pression - 20 mbar

Consommation - 2,8 m³/h

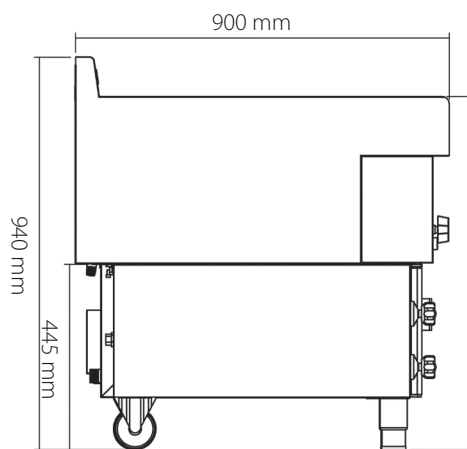
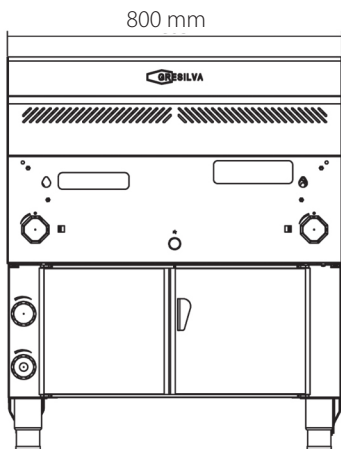
Disponible pour l'intégration



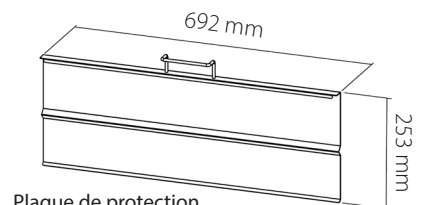
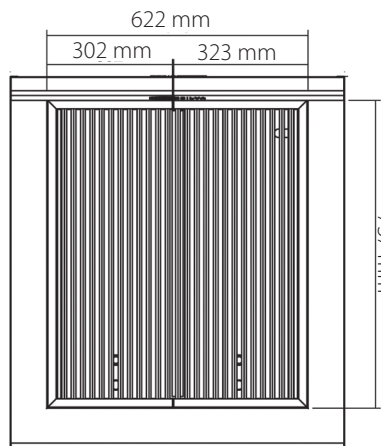
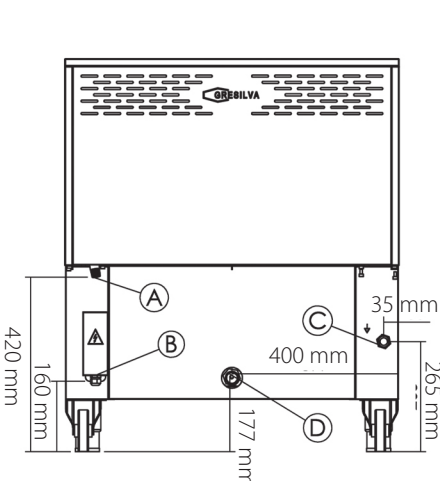
GRE.H8.G11
demi-grille



A - entrée de gaz 1/2"
B - sortie du cordon d'alimentacion
C - arrivée d'eau
D - sortie des eaux usées 1"



Remarque: avec dispositif de connexion à l'entrée d'eau et à la sortie de la boîte à graisse



Plaque de protection d'assiettes en céramique

