

Gril Horizontal mod GHPI R2/800

Dimensions:

800mm (l) x 850mm (a) x 890mm (p)

Poids: 205 kg

Débit thermique: 26 kw

Tipo: A

Catégorie: II_{2H3+}

Tension: 230 V

Puissance électrique: 103 w

Gaz Butane

Pression - 28-30 mbar

Consommation - 2,1 kg/h

Gaz Propane

Pression - 37 mbar

Consommation - 2,1 kg/h

Gaz Naturel

Pression - 20 mbar

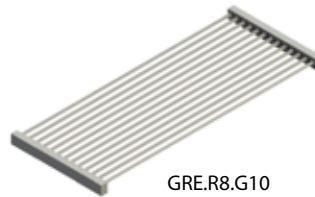
Consommation - 2,8 m³/h



comprend une grille fixe et rotative



grattoir



GRE.R8.G10
grill



GRE.R8.H10
grille rotative



GRE.R8.I10
grille cylindrique



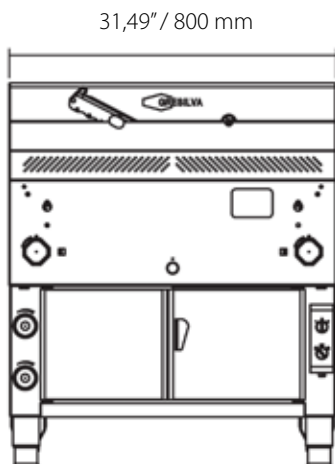
GRE.R8.M10
brochette



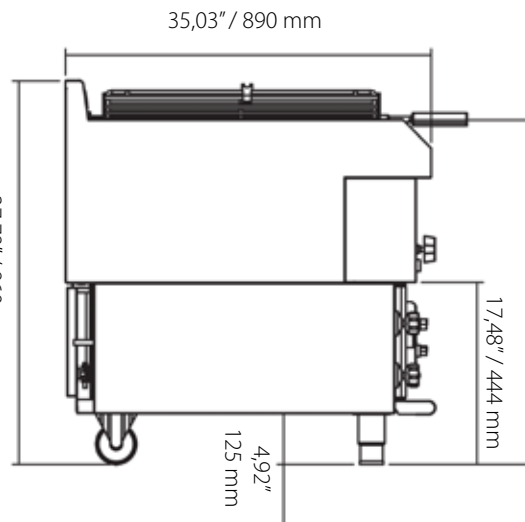
GRE.R8.L10
brochette de porc



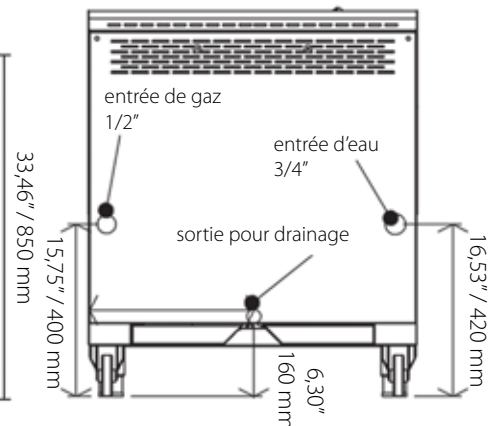
GRE.R8.S10
porte-grille



31,49" / 800 mm



35,03" / 890 mm



Remarque: avec dispositif de connexion à l'entrée d'eau et à la sortie de la boîte à graisse