

Dimensions:

1823 mm (w) x 693 mm (p) x 1600 mm (h)

N° of spits / N° brochettes: 20

Grilling area / Zone de grillage:

1523 mm x 460 mm

Weight / Poids: 420 kg

Thermal Flow / Débit thermique: 48 kw

Type: A

Category / Catégorie: II_{2H3+}

Voltage / Tension: 230 V

Electric Power / Puissance électrique: 104 w

Butane gas / Gaz butane

Pressure / Pression - 28-30 mbar

Consumption / Consommation - 3,9 kg/h

Propane gas / Gaz propane

Pressure / Pression - 37 mbar

Consumption / Consommation - 3,9 kg/h

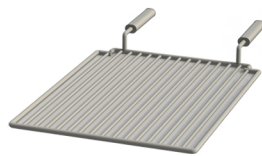
Natural gas / Gaz naturel

Pressure / Pression - 20 mbar

Consumption / Consommation - 5,3 m³/h



scraper
grattoir



grid
grille



triple spit
triple brochette



simple spit - 20mm
brochette simple - 20mm



thin simple spit
for chicken heart - 12mm
fine brochette simple
pour le couer de poulet - 12mm



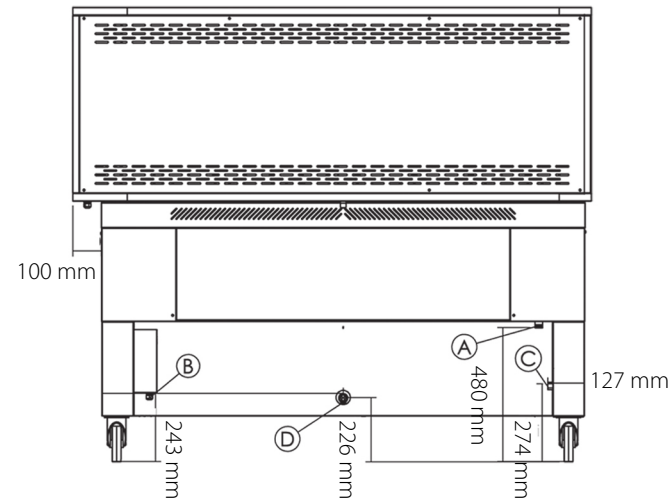
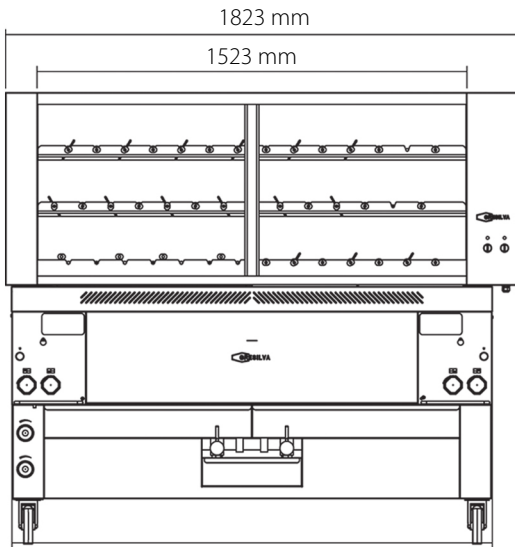


RODIZIO

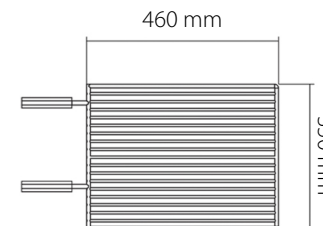
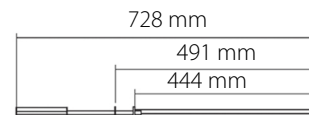
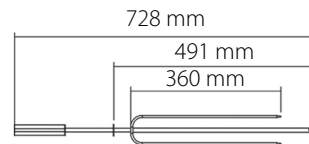
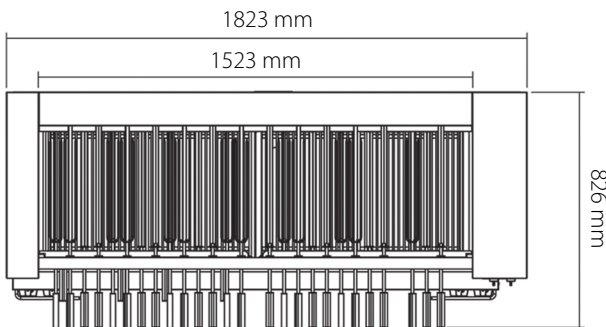
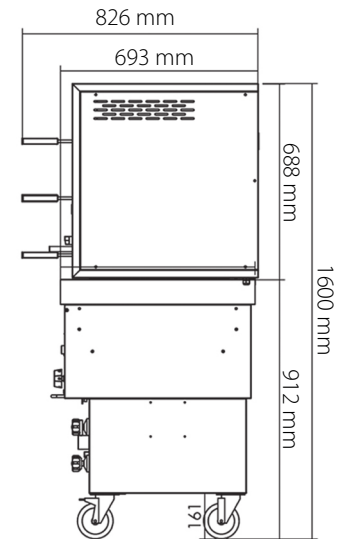
Horizontal Grill | Gril Horizontal
mod GHPI **GR40**

GRESILVA®
a new grilling
concept

www.gresilva.com



- A - gas inlet 1/2"
- A - entrée de gaz 1/2"
- B - power cord output
- B - sortie du cordon d'alimentacion
- C - water inlet 3/4"
- C - arrivée d'eau 3/4"
- D - wastewater outlet 1"
- D - sortie des eau usées 1"



CE 0464

Quality Certification
Certification de Qualité
in/en ES, GB, IE, IT, LU, FR, NL e DE