

**Dimension/Dimensions:**

1048 mm (c) x 1264 mm (p) x 1540 mm (a)

**N° grates/N° grilles:** 5

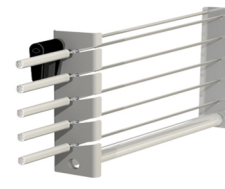
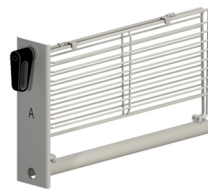
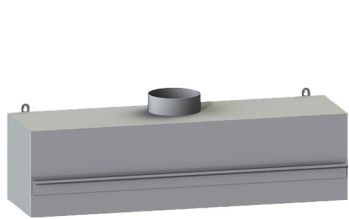
**Capacity chickens/Capacité poulet:** 15

**Weight/Poids:** 230 kg

**Rated power / Puissance nominale:** 15,6 kw

(hourly consumption) / (consommation heure)

Rated voltage Tension nominale	Rated current Courante nominale		
400V 3N~	22A (L1)	22A (L2)	22A (L3)
230V 1N~	67A (L1)		



Timers let you control the cooking time of each grid individually. It gives the operator a warning beep signal, but it does not switch off.

*Minuteur individuel qui permet de contrôler indépendamment le temps de cuisson de chaque tiroirs. Avertit l'utilisateur à travers un signal sonore, sans couper l'alimentation du tiroir.*

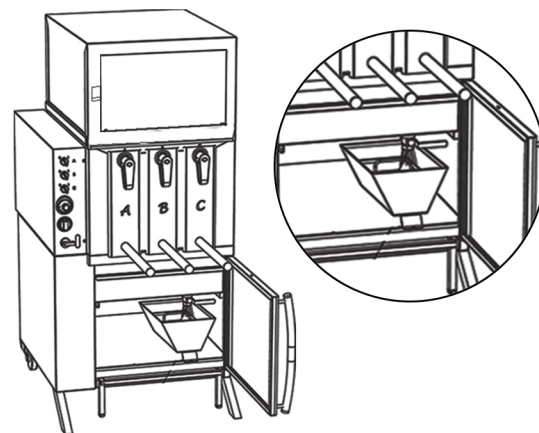
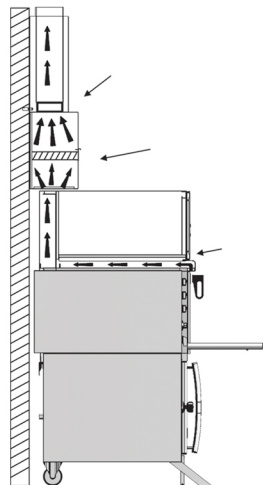
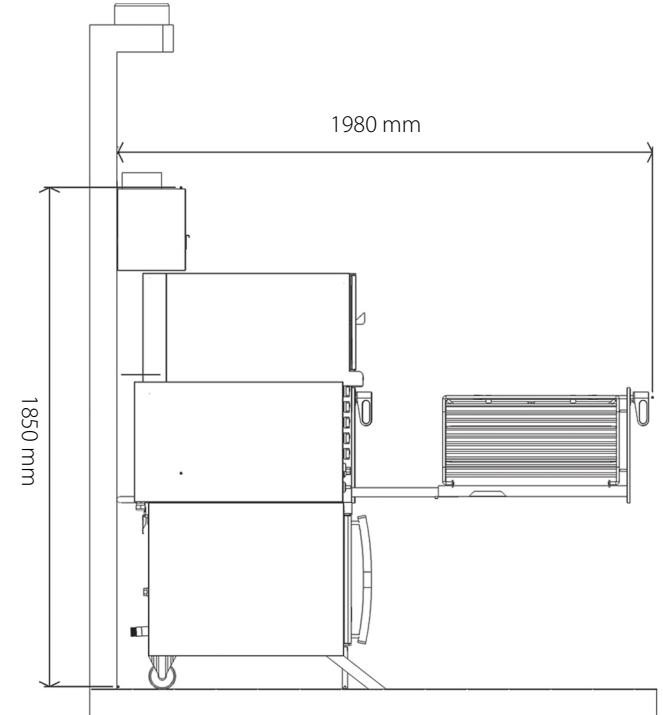
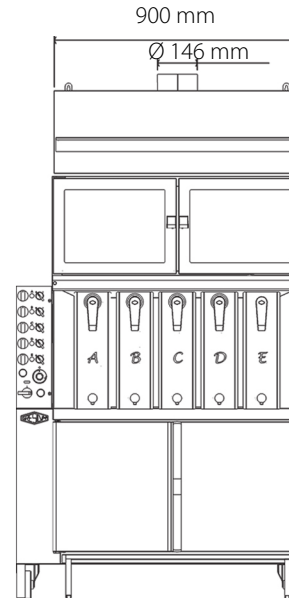
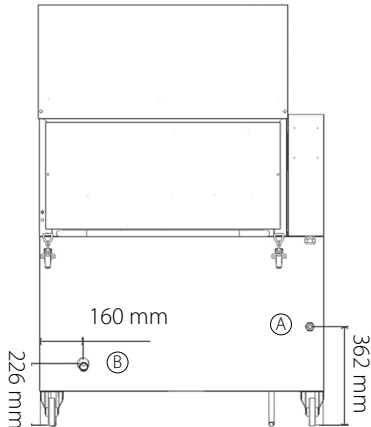
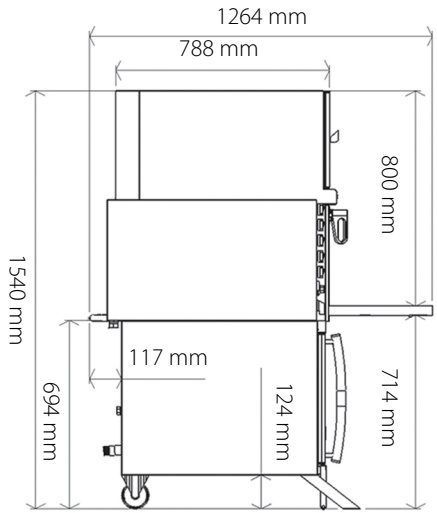
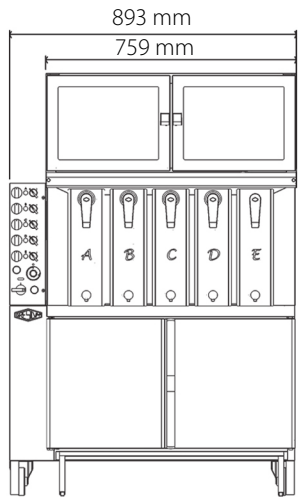


Line | Ligne **GV<sub>eco</sub>**

Vertical Grill | Gril Vertical  
mod **GV5**



[www.gresilva.com](http://www.gresilva.com)



- A** - water inlet 3/4" | arrivée d'eau 3/4"
- B** - wastewater outlet 1" | sortie des eaux usées 1"

A composite drainage system by a water collection container of the receiver drawer to be connected to the grease box

*Un système d'écoulement constitué d'un conteneur de collect d'eau à partir du tiroir récepteur à connecter à la boîte de graisses*

