

**Dimensions:**

750 mm (l) x 768 mm (p) x 850 mm (h)

**Grilling area**

586 mm x 618 mm

**Weight** 140 kg

**Thermal Flow** 24,2 kw

**Type:** A

**Category:** II<sub>2H3+</sub>

**Voltage:** 230 V

**Electric Power:** 0,6 w

**Butane gas**

Pressure - 28-30 mbar

Consumption - 1,9 kg/h

**Propane gas**

Pressure - 37 mbar

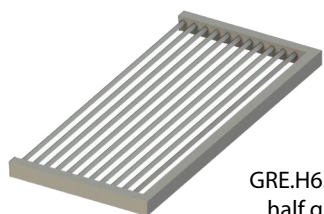
Consumption - 1,9 kg/h

**Natural gas**

Pressure - 20 mbar

Consumption - 2,6 m<sup>3</sup>/h

Built in available



GRE.H6.G10  
half grid  
demi grill



Scraper  
Grattoir

**Dimensions:**

750 mm (l) x 768 mm (p) x 850 mm (h)

**Zone de grillade:**

586 mm x 618 mm

**Poids:** 140 kg

**Débit thermique:** 24,2 kw

**Type:** A

**Catégorie:** II<sub>2H3+</sub>

**Tension:** 230 V

**Puissance électrique:** 0,6 w

**Gaz Butane**

Pression - 28-30 mbar

Consommation - 1,9 kg/h

**Gaz Propane**

Pression - 37 mbar

Consommation - 1,9 kg/h

**Gaz Naturel**

Pression - 20 mbar

Consommation - 2,6 m<sup>3</sup>/h

*Disponible pour l'intégration*

Horizontal Grill | Gril Horizontal  
mod GHPI **2/600**



no feet  
sans pieds



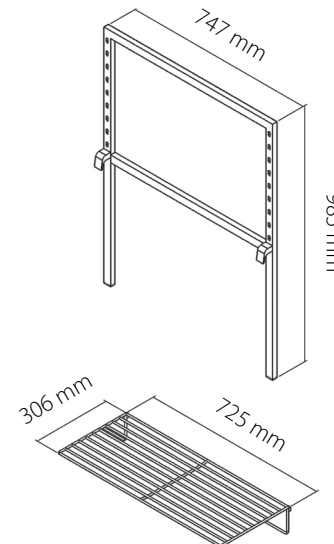
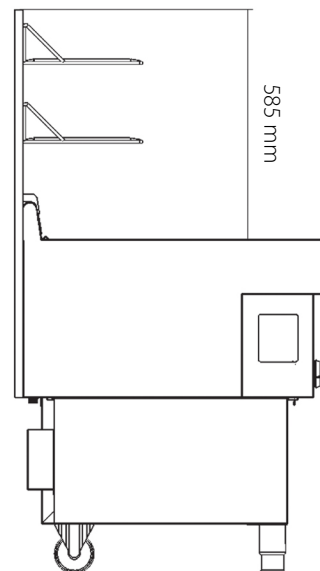
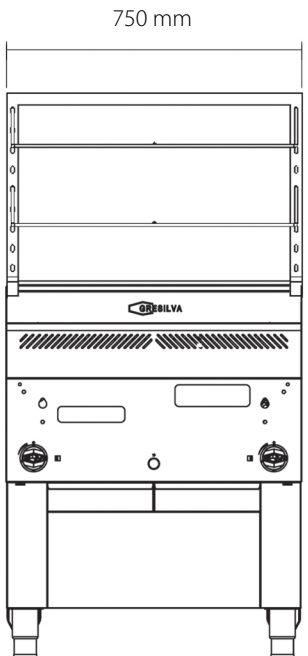
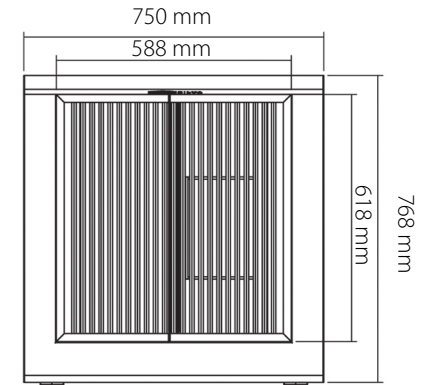
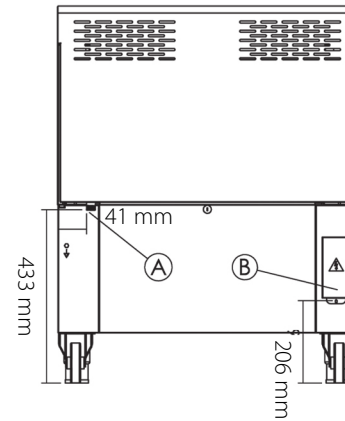
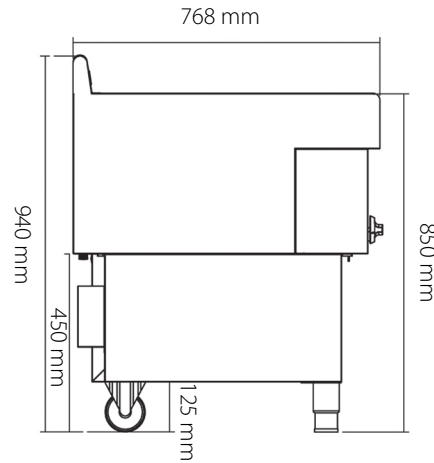
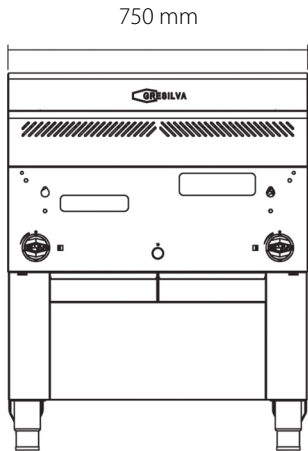
# Line | Ligne 7

Horizontal Grill | Gril Horizontal  
mod GHPI **2/600**

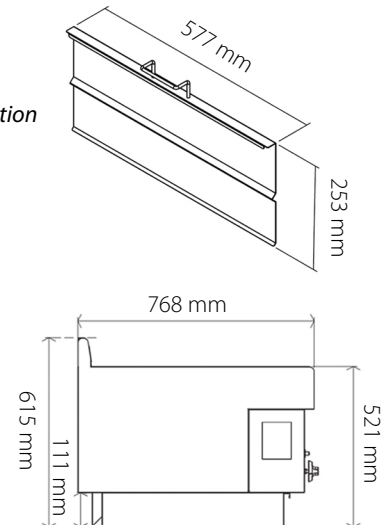
**GRESILVA®**  
a new grilling  
concept

CE 0464

[www.gresilva.com](http://www.gresilva.com)



protective plate  
for ceramic tiles  
*plaque de protection  
pour carreaux  
de céramique*



A - gas inlet 1/2" | A - entrée de gaz 1/2"  
B - power cord output | B - sortie du cordon d'alimentacion