

**Dimensions:**

500 mm (w) x 900 mm (p) x 875 mm (h)

**Grilling area / Zone de grillade:**

378 mm x 737 mm

**Weight / Poids:** 133 kg

**Thermal Flow / Débit thermique:** 18 kw

**Type:** A

**Category / Catégorie:** II<sub>2H3+</sub>

**Voltage / Tension:** 230 V

**Electric Power / Puissance électrique:** 0,6 w

**Butane gas / Gaz butane**

Pressure / Pression - 28-30 mbar

Consumption / Consommation - 1,4 kg/h

**Propane gas / Gaz propane**

Pressure / Pression - 37 mbar

Consumption / Consommation - 1,4 kg/h

**Natural gas / Gaz naturel**

Pressure / Pression - 20 mbar

Consumption / Consommation - 2,0 m<sup>3</sup>/h

Built in available / Disponible pour l'intégration



scraper  
grattoir



with water inlet and outlet  
avec arrivée et sortie d'eau



grid  
grill



extra grid  
extra grill



support grids  
porte-grille



pack

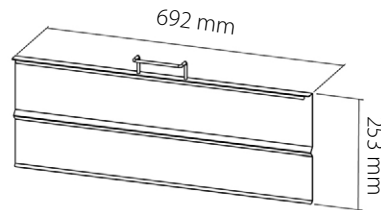
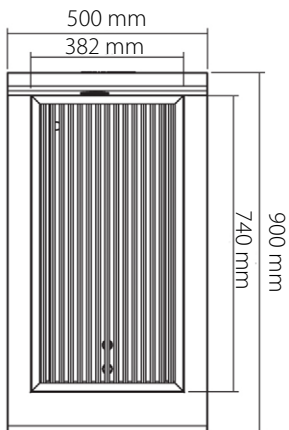
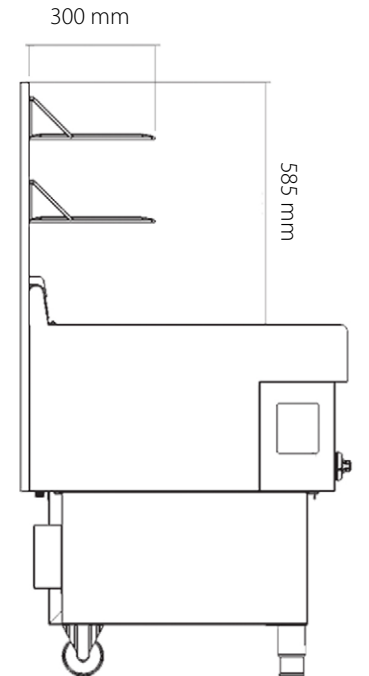
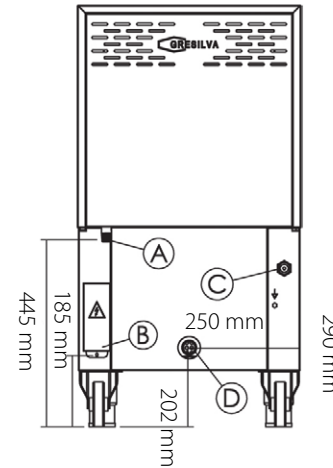
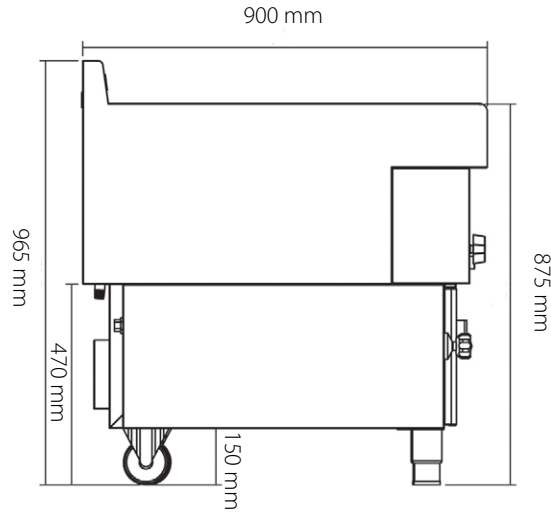
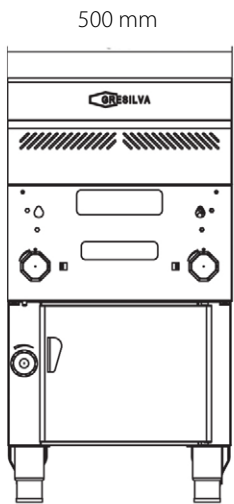


# Line | Ligne 9

Horizontal Grill | Gril Horizontal  
mod GHPI 2/700



[www.gresilva.com](http://www.gresilva.com)



protective plate for ceramic tiles  
*plaque de protection pour carreaux de céramique*

- A - gas inlet 1/2"
- A - entrée de gaz 1/2"
- B - power cord output
- B - sortie du cordon d'alimentation
- C - water inlet 3/4"
- C - arrivée d'eau 3/4"
- D - wastewater outlet 1"
- D - sortie des eaux usées 1"